

Мачтовые подъемники AMWP11.5-8100AC

Технические характеристики

По вопросам продаж и поддержки обращайтесь:

Алматы (7273)495-231
Ангарск (3955)60-70-56
Архангельск (8182)63-90-72
Астрахань (8512)99-46-04
Барнаул (3852)73-04-60
Белгород (4722)40-23-64
Благовещенск (4162)22-76-07
Брянск (4832)59-03-52
Владивосток (423)249-28-31
Владикавказ (8672)28-90-48
Владимир (4922)49-43-18
Волгоград (844)278-03-48
Вологда (8172)26-4159
Воронеж (473)204-51-73
Екатеринбург (343)384-55-89
Иваново (4932)77-34-06
Ижевск (3412)26-03-58
Иркутск (395)279-98-46
Казань (843)206-01-48

Калининград (4012)72-03-81
Калуга (4842)92-23-67
Кемерово (3842)65-04-62
Киров (8332)68-02-04
Коломна (4966)23-41-49
Кострома (4942)77-07-48
Краснодар (861)203-40-90
Красноярск (391)204-63-61
Курск (4712)77-13-04
Курган (3522)50-90-47
Липецк (4742)52-20-81
Магнитогорск (3519)55-03-13
Москва (495)268-04-70
Мурманск (8152)59-64-93
Набережные Челны (8552)20-53-41
Нижний Новгород (831)429-08-12
Новокузнецк (3843)20-46-81
Ноябрьск (3496)41-32-12
Новосибирск (383)227-86-73

Омск (3812)21-46-40
Орел (4862)44-53-42
Оренбург (3532)37-68-04
Пенза (8412)22-31-16
Петрозаводск (8142)55-98-37
Псков (8112)59-10-37
Пермь (342)205-81-47
Ростов-на-Дону (863)308-18-15
Рязань (4912)46-61-64
Самара (846)206-03-16
Саранск (8342)22-96-24
Санкт-Петербург (812)309-46-40
Саратов (845)249-38-78
Севастополь (8692)22-31-93
Симферополь (3652)67-13-56
Смоленск (4812)29-41-54
Сочи (862)225-72-31
Ставрополь (8652)20-65-13
Сургут (3462)77-98-35

Сыктывкар (8212)25-95-17
Тамбов (4752)50-40-97
Тверь (4822)63-31-35
Тольятти (8482)63-91-07
Томск (3822)98-41-53
Тула (4872)33-79-87
Тюмень (3452)66-21-18
Ульяновск (8422)24-23-59
Улан-Удэ (3012)59-97-51
Уфа (347)229-48-12
Хабаровск (4212)92-98-04
Чебоксары (8352)28-53-07
Челябинск (351)202-03-61
Череповец (8202)49-02-64
Чита (3022)38-34-83
Якутск (4112)23-90-97
Ярославль (4852)69-52-93

Россия +7(495)268-04-70

Казахстан +7(7172)727-132

Киргизия +996(312)96-26-47

Адрес: <https://dingli.nt-rt.ru/> || эл.почта: dgk@nt-rt.ru

ТЕХНИЧЕСКИЕ ХАРАКТЕРИСТИКИ

| Размер | Метрическая система мер | Британская система мер |
|---|-------------------------|---------------------------|
| Максимальная рабочая высота | 11,20 м | 36 футов 9 дюймов |
| Максимальная высота платформы | 9,20 м | 30 футов 2 дюйма |
| Максимальный горизонтальный вылет | 3,00 м | 9 футов 10 дюймов |
| Высота пространства под рабочей платформой | 7,89 м | 25 футов 11 дюймов |
| Габаритная длина A | 2,62 м | 8 футов 7 дюймов |
| Габаритная ширина B | 1,00 м | 3 фута 3 дюйма |
| Габаритная высота C | 1,99 м | 6 футов 6 дюймов |
| Размеры платформы (длина × ширина) | 0,62 × 0,87 м | 2 фута × 2 фута 10 дюймов |
| Дорожный просвет (в сложенном состоянии) | 0,07 м | 3 дюйма |
| Дорожный просвет (в поднятом состоянии) | 0,02 м | 1 дюйм |
| Колесная база D | 1,22 м | 4 фута |
| Радиус поворота (по внутреннему/наружному колесу) | 0/1,80 м | 0/5 футов 11 дюймов |
| Шины | Ø 381 × 127 мм | 1 фут 3 дюйма × 5 дюймов |

Рабочие характеристики

| | | |
|--|-------------------|-------------------|
| Безопасная рабочая нагрузка | 200 кг | 440 фунтов |
| Максимальное количество людей | 2 | 2 |
| Преодолеваемый уклон | 25 % | 25 % |
| Максимальный рабочий уклон | X – 2,5°/Y – 2,5° | X – 2,5°/Y – 2,5° |
| Поворот башни | 345° | 345° |
| Перемещение гуська | 130° | 130° |
| Ходовая скорость (в сложенном состоянии) | 4,5 км/ч | 2,80 мили/ч |
| Ходовая скорость (в поднятом состоянии) | 0,5 км/ч | 0,31 мили/ч |
| Скорость подъема/опускания | 42/38 с | 42/38 с |

Масса

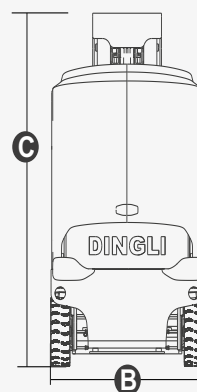
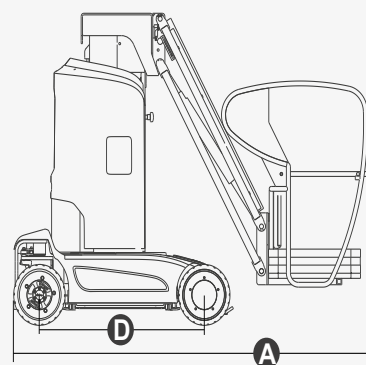
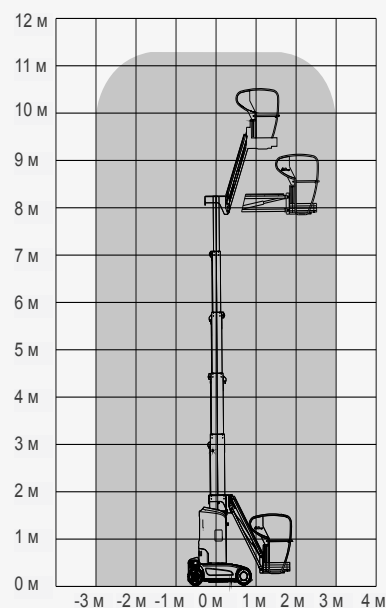
| | | |
|-------------|---------|------------|
| Общая масса | 2950 кг | 6503 фунта |
|-------------|---------|------------|

Источник энергии

| | | |
|------------------------|------------------------------------|------------------------------------|
| Аккумуляторная батарея | 24 В/240 А·ч | 24 В/240 А·ч |
| Зарядное устройство | 24 В/30 А | 24 В/30 А |
| Ходовой двигатель | 2 × 24 В переменного тока/0,87 кВт | 2 × 24 В переменного тока/0,87 кВт |
| Подъемный двигатель | 24 В переменного тока/3,00 кВт | 24 В переменного тока/3,00 кВт |
| Гидравлический бак | 9 л | 2,4 галлона |



ЭЛЕКТРО



ОСОБЕННОСТИ

Стандартные элементы

- Управление с помощью пропорциональных джойстиков
- Самоблокирующиеся дверцы
- Возможность перемещения в полностью поднятом состоянии
- Шины, не оставляющие следов
- Два ведущих колеса
- Два управляемых колеса
- Автоматическая тормозная система
- Система аварийного опускания
- Система, исключающая разрыв трубопроводов
- Система диагностики неисправностей
- Сигнализация наклона
- Сигнализация при любом перемещении
- Звуковой сигнал
- Счетчик моточасов
- Система защищенной зарядки
- Проблесковый маячок
- Автоматическая защита от выбоин
- Активация ходового привода
- Индикатор зарядки
- Механическое отпускание тормозов
- Точка крепления страховочного фала
- Проушины для крепления оттяжек и подъемных строп
- Система контроля нагрузки на платформу
- Кнопка аварийного останова



По вопросам продаж и поддержки обращайтесь:

Алматы (7273)495-231
Ангарск (3955)60-70-56
Архангельск (8182)63-90-72
Астрахань (8512)99-46-04
Барнаул (3852)73-04-60
Белгород (4722)40-23-64
Благовещенск (4162)22-76-07
Брянск (4832)59-03-52
Владивосток (423)249-28-31
Владикавказ (8672)28-90-48
Владимир (4922)49-43-18
Волгоград (844)278-03-48
Вологда (8172)26-4159
Воронеж (473)204-51-73
Екатеринбург (343)384-55-89
Иваново (4932)77-34-06
Ижевск (3412)26-03-58
Иркутск (395)279-98-46
Казань (843)206-01-48

Калининград (4012)72-03-81
Калуга (4842)92-23-67
Кемерово (3842)65-04-62
Киров (8332)68-02-04
Коломна (4966)23-41-49
Кострома (4942)77-07-48
Краснодар (861)203-40-90
Красноярск (391)204-63-61
Курск (4712)77-13-04
Курган (3522)50-90-47
Липецк (4742)52-20-81
Магнитогорск (3519)55-03-13
Москва (495)268-04-70
Мурманск (8152)59-64-93
Набережные Челны (8552)20-53-41
Нижний Новгород (831)429-08-12
Новокузнецк (3843)20-46-81
Ноябрьск (3496)41-32-12
Новосибирск (383)227-86-73

Омск (3812)21-46-40
Орел (4862)44-53-42
Оренбург (3532)37-68-04
Пенза (8412)22-31-16
Петрозаводск (8142)55-98-37
Псков (8112)59-10-37
Пермь (342)205-81-47
Ростов-на-Дону (863)308-18-15
Рязань (4912)46-61-64
Самара (846)206-03-16
Саранск (8342)22-96-24
Санкт-Петербург (812)309-46-40
Саратов (845)249-38-78
Севастополь (8692)22-31-93
Симферополь (3652)67-13-56
Смоленск (4812)29-41-54
Сочи (862)225-72-31
Ставрополь (8652)20-65-13
Сургут (3462)77-98-35

Сыктывкар (8212)25-95-17
Тамбов (4752)50-40-97
Тверь (4822)63-31-35
Тольятти (8482)63-91-07
Томск (3822)98-41-53
Тула (4872)33-79-87
Тюмень (3452)66-21-18
Ульяновск (8422)24-23-59
Улан-Удэ (3012)59-97-51
Уфа (347)229-48-12
Хабаровск (4212)92-98-04
Чебоксары (8352)28-53-07
Челябинск (351)202-03-61
Череповец (8202)49-02-64
Чита (3022)38-34-83
Якутск (4112)23-90-97
Ярославль (4852)69-52-93

Россия +7(495)268-04-70

Казахстан +7(7172)727-132

Киргизия +996(312)96-26-47

Адрес: <https://dingli.nt-rt.ru/> || эл.почта: dgk@nt-rt.ru