

# Мачтовые подъемники AMWP11.5-8200AC

## Технические характеристики

По вопросам продаж и поддержки обращайтесь:

Алматы (7273)495-231  
Ангарск (3955)60-70-56  
Архангельск (8182)63-90-72  
Астрахань (8512)99-46-04  
Барнаул (3852)73-04-60  
Белгород (4722)40-23-64  
Благовещенск (4162)22-76-07  
Брянск (4832)59-03-52  
Владивосток (423)249-28-31  
Владикавказ (8672)28-90-48  
Владимир (4922)49-43-18  
Волгоград (844)278-03-48  
Вологда (8172)26-4159  
Воронеж (473)204-51-73  
Екатеринбург (343)384-55-89  
Иваново (4932)77-34-06  
Ижевск (3412)26-03-58  
Иркутск (395)279-98-46  
Казань (843)206-01-48

Калининград (4012)72-03-81  
Калуга (4842)92-23-67  
Кемерово (3842)65-04-62  
Киров (8332)68-02-04  
Коломна (4966)23-41-49  
Кострома (4942)77-07-48  
Краснодар (861)203-40-90  
Красноярск (391)204-63-61  
Курск (4712)77-13-04  
Курган (3522)50-90-47  
Липецк (4742)52-20-81  
Магнитогорск (3519)55-03-13  
Москва (495)268-04-70  
Мурманск (8152)59-64-93  
Набережные Челны (8552)20-53-41  
Нижний Новгород (831)429-08-12  
Новокузнецк (3843)20-46-81  
Ноябрьск (3496)41-32-12  
Новосибирск (383)227-86-73

Омск (3812)21-46-40  
Орел (4862)44-53-42  
Оренбург (3532)37-68-04  
Пенза (8412)22-31-16  
Петрозаводск (8142)55-98-37  
Псков (8112)59-10-37  
Пермь (342)205-81-47  
Ростов-на-Дону (863)308-18-15  
Рязань (4912)46-61-64  
Самара (846)206-03-16  
Саранск (8342)22-96-24  
Санкт-Петербург (812)309-46-40  
Саратов (845)249-38-78  
Севастополь (8692)22-31-93  
Симферополь (3652)67-13-56  
Смоленск (4812)29-41-54  
Сочи (862)225-72-31  
Ставрополь (8652)20-65-13  
Сургут (3462)77-98-35

Сыктывкар (8212)25-95-17  
Тамбов (4752)50-40-97  
Тверь (4822)63-31-35  
Тольятти (8482)63-91-07  
Томск (3822)98-41-53  
Тула (4872)33-79-87  
Тюмень (3452)66-21-18  
Ульяновск (8422)24-23-59  
Улан-Удэ (3012)59-97-51  
Уфа (347)229-48-12  
Хабаровск (4212)92-98-04  
Чебоксары (8352)28-53-07  
Челябинск (351)202-03-61  
Череповец (8202)49-02-64  
Чита (3022)38-34-83  
Якутск (4112)23-90-97  
Ярославль (4852)69-52-93

Россия +7(495)268-04-70

Казахстан +7(7172)727-132

Киргизия +996(312)96-26-47

Адрес: <https://dingli.nt-rt.ru/> || эл.почта: [dgk@nt-rt.ru](mailto:dgk@nt-rt.ru)

## ТЕХНИЧЕСКИЕ ХАРАКТЕРИСТИКИ

Размер	Метрическое измерение	Британское измерение
Макс. рабочая высота	11.20 м	36 футов 9 дюймов
Макс. высота платформы	9.20 м	30 футов 2 дюйма
Габаритная длина <b>A</b>	2.62 м	8 футов 7 дюймов
Габаритная ширина <b>B</b>	1.00 м	3 фута 3 дюйма
Габаритная высота <b>C</b>	1.99 м	6 футов 6 дюймов
Размер платформы (длина x ширина)	0.69 м×0.93 м	2фута 3дюйма×3фута 1дюйм
Дорожный просвет (в сложенном состоянии)	0.07 м	3 дюйма
Дорожный просвет (в поднятом состоянии)	0.02 м	1 дюйм
Колесная база <b>D</b>	1.22 м	4 фута
Радиус разворота (внутренний / внешний)	0 м/1.80 м	0/5 футов 11дюймов
Шины	Φ381×127 мм	1фут 3 дюйма×5 дюймов

### Рабочие характеристики

Безопасная рабочая нагрузка	200 кг	440 фунтов
Макс. кол-во людей (внутри / снаружи)	2/1	2/1
Преодолеваемый уклон	25%	25%
Макс. рабочий уклон	X-2.5°/Y-2.5°	X-2.5°/Y-2.5°
Поворот башни	345°	345°
Вращение гуська	130°	130°
Скорость движения	4.5 км/ч	2.80 мили/ч
Скорость движения (в поднятом состоянии)	0.5 км/ч	0.31 мили/ч
Скорость подъема / опускания	42/38 с	42/38 с

### Масса

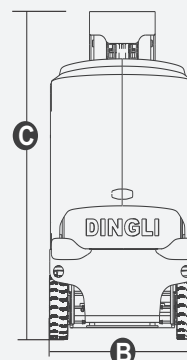
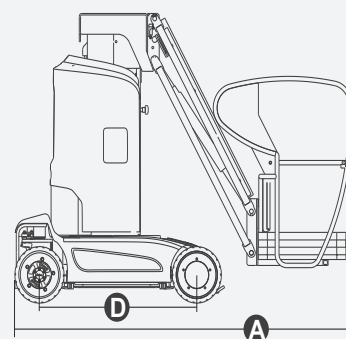
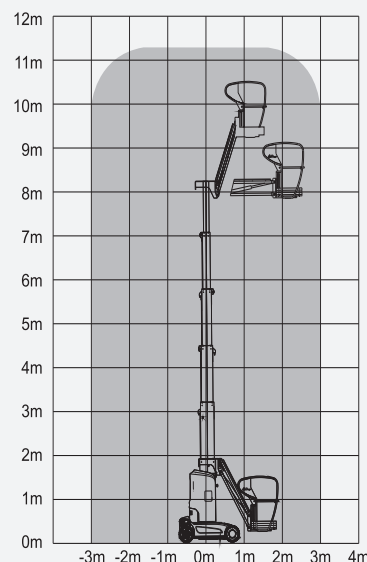
Общая масса	2970 кг	6547 фунтов
-------------	---------	-------------

### Источник энергии

Батарея	24 В/200 Ач	24 В/200 Ач
Зарядное устройство	24 В/30 А	24 В/30 А
Ходовой двигатель	2х15В переменного тока/0.87 кВт	2х15 В переменного тока/0.87 кВт
Двигатель подъема	15 В переменного тока/3 кВт	15 В переменного тока/3 кВт
Гидравлический бак	9 л	2.4 галлона



ЭЛЕКТРО



## ОСОБЕННОСТИ

### Стандартные элементы

- Оснащен полностью герметичной системой переменного тока, которая не требует обслуживания, более водонепроницаема, более эффективна и безопасна, в сочетании с необслуживаемыми батареями для эксплуатации машины с минимальным обслуживанием
- Электрический привод, легкая конструкция и гибкое управление
- Оснащен необслуживаемой аккумуляторной батареей
- Специализированный для узких пространств на складах, в супермаркетах, гостиницах и аэропортах
- С горизонтальным выдвижением в 3 метра, что дает большой диапазон рабочего охвата
- Максимальная рабочая высота на 1,20 м больше, чем у аналогичных продуктов в отрасли
- Оснащен специальными проушинами для погрузки вила для удобной транспортировки
- Джойстик пропорционального управления
- Перемещение на полной высоте
- Два управляемых колеса
- Два ведущих колеса
- Система аварийного торможения
- Система аварийного опускания
- Кнопка аварийной остановки
- Система бортовой диагностики
- Датчик наклона с звуковым оповещением
- Звуковое оповещение при начале движения
- Звуковой сигнал
- Индикация времени работы
- Система защиты от перезарядки
- Светодиодный проблесковый маяк
- Автоматическая защита от выбойки
- Сигнализация о перегрузке



## По вопросам продаж и поддержки обращайтесь:

Алматы (7273)495-231  
Ангарск (3955)60-70-56  
Архангельск (8182)63-90-72  
Астрахань (8512)99-46-04  
Барнаул (3852)73-04-60  
Белгород (4722)40-23-64  
Благовещенск (4162)22-76-07  
Брянск (4832)59-03-52  
Владивосток (423)249-28-31  
Владикавказ (8672)28-90-48  
Владимир (4922)49-43-18  
Волгоград (844)278-03-48  
Вологда (8172)26-4159  
Воронеж (473)204-51-73  
Екатеринбург (343)384-55-89  
Иваново (4932)77-34-06  
Ижевск (3412)26-03-58  
Иркутск (395)279-98-46  
Казань (843)206-01-48

Калининград (4012)72-03-81  
Калуга (4842)92-23-67  
Кемерово (3842)65-04-62  
Киров (8332)68-02-04  
Коломна (4966)23-41-49  
Кострома (4942)77-07-48  
Краснодар (861)203-40-90  
Красноярск (391)204-63-61  
Курск (4712)77-13-04  
Курган (3522)50-90-47  
Липецк (4742)52-20-81  
Магнитогорск (3519)55-03-13  
Москва (495)268-04-70  
Мурманск (8152)59-64-93  
Набережные Челны (8552)20-53-41  
Нижний Новгород (831)429-08-12  
Новокузнецк (3843)20-46-81  
Ноябрьск (3496)41-32-12  
Новосибирск (383)227-86-73

Омск (3812)21-46-40  
Орел (4862)44-53-42  
Оренбург (3532)37-68-04  
Пенза (8412)22-31-16  
Петрозаводск (8142)55-98-37  
Псков (8112)59-10-37  
Пермь (342)205-81-47  
Ростов-на-Дону (863)308-18-15  
Рязань (4912)46-61-64  
Самара (846)206-03-16  
Саранск (8342)22-96-24  
Санкт-Петербург (812)309-46-40  
Саратов (845)249-38-78  
Севастополь (8692)22-31-93  
Симферополь (3652)67-13-56  
Смоленск (4812)29-41-54  
Сочи (862)225-72-31  
Ставрополь (8652)20-65-13  
Сургут (3462)77-98-35

Сыктывкар (8212)25-95-17  
Тамбов (4752)50-40-97  
Тверь (4822)63-31-35  
Тольятти (8482)63-91-07  
Томск (3822)98-41-53  
Тула (4872)33-79-87  
Тюмень (3452)66-21-18  
Ульяновск (8422)24-23-59  
Улан-Удэ (3012)59-97-51  
Уфа (347)229-48-12  
Хабаровск (4212)92-98-04  
Чебоксары (8352)28-53-07  
Челябинск (351)202-03-61  
Череповец (8202)49-02-64  
Чита (3022)38-34-83  
Якутск (4112)23-90-97  
Ярославль (4852)69-52-93

Россия +7(495)268-04-70

Казахстан +7(7172)727-132

Киргизия +996(312)96-26-47

Адрес: <https://dingli.nt-rt.ru/> || эл.почта: [dgk@nt-rt.ru](mailto:dgk@nt-rt.ru)