

Мачтовые подъемники AMWP8 1200

Технические характеристики

По вопросам продаж и поддержки обращайтесь:

Алматы (7273)495-231
Ангарск (3955)60-70-56
Архангельск (8182)63-90-72
Астрахань (8512)99-46-04
Барнаул (3852)73-04-60
Белгород (4722)40-23-64
Благовещенск (4162)22-76-07
Брянск (4832)59-03-52
Владивосток (423)249-28-31
Владикавказ (8672)28-90-48
Владимир (4922)49-43-18
Волгоград (844)278-03-48
Вологда (8172)26-4159
Воронеж (473)204-51-73
Екатеринбург (343)384-55-89
Иваново (4932)77-34-06
Ижевск (3412)26-03-58
Иркутск (395)279-98-46
Казань (843)206-01-48

Калининград (4012)72-03-81
Калуга (4842)92-23-67
Кемерово (3842)65-04-62
Киров (8332)68-02-04
Коломна (4966)23-41-49
Кострома (4942)77-07-48
Краснодар (861)203-40-90
Красноярск (391)204-63-61
Курск (4712)77-13-04
Курган (3522)50-90-47
Липецк (4742)52-20-81
Магнитогорск (3519)55-03-13
Москва (495)268-04-70
Мурманск (8152)59-64-93
Набережные Челны (8552)20-53-41
Нижний Новгород (831)429-08-12
Новокузнецк (3843)20-46-81
Ноябрьск (3496)41-32-12
Новосибирск (383)227-86-73

Омск (3812)21-46-40
Орел (4862)44-53-42
Оренбург (3532)37-68-04
Пенза (8412)22-31-16
Петрозаводск (8142)55-98-37
Псков (8112)59-10-37
Пермь (342)205-81-47
Ростов-на-Дону (863)308-18-15
Рязань (4912)46-61-64
Самара (846)206-03-16
Саранск (8342)22-96-24
Санкт-Петербург (812)309-46-40
Саратов (845)249-38-78
Севастополь (8692)22-31-93
Симферополь (3652)67-13-56
Смоленск (4812)29-41-54
Сочи (862)225-72-31
Ставрополь (8652)20-65-13
Сургут (3462)77-98-35

Сыктывкар (8212)25-95-17
Тамбов (4752)50-40-97
Тверь (4822)63-31-35
Тольятти (8482)63-91-07
Томск (3822)98-41-53
Тула (4872)33-79-87
Тюмень (3452)66-21-18
Ульяновск (8422)24-23-59
Улан-Удэ (3012)59-97-51
Уфа (347)229-48-12
Хабаровск (4212)92-98-04
Чебоксары (8352)28-53-07
Челябинск (351)202-03-61
Череповец (8202)49-02-64
Чита (3022)38-34-83
Якутск (4112)23-90-97
Ярославль (4852)69-52-93

Россия +7(495)268-04-70

Казахстан +7(7172)727-132

Киргизия +996(312)96-26-47

Адрес: <https://dingli.nt-rt.ru/> || эл.почта: dgk@nt-rt.ru

ТЕХНИЧЕСКИЕ ХАРАКТЕРИСТИКИ

Размер	Метрическая система мер	Британская система мер
Максимальная рабочая высота A	8,00 м	26 футов 3 дюйма
Максимальная высота платформы B	6,00 м	19 футов 8 дюймов
Габаритная длина C	1,39 м	4 фута 7 дюймов
Габаритная ширина D	0,76 м	2 фута 6 дюймов
Габаритная высота E	1,99 м	6 футов 6 дюймов
Размеры платформы, длина F × ширина G	0,73 × 0,75 м	2 фута 5 дюймов × 2 фута 6 дюймов
Размер удлинения платформы H	0,53 м	1 фут 9 дюймов
Дорожный просвет (в сложенном состоянии)	0,06 м	2 дюйма
Дорожный просвет (в поднятом состоянии)	0,019 м	1 дюйм
Колесная база	1,07 м	3 фута 6 дюймов
Радиус поворота (по внутреннему/наружному колесу)	0/1,55 м	0/5 футов 1 дюйм
Шины	Ø 323 × 100 мм	Ø 1 фут 1 дюйм × 4 дюйма

Рабочие характеристики

Безопасная рабочая нагрузка	159 кг	350 фунтов
Максимальное количество людей	1	1
Преодолеваемый уклон	25 %	25 %
Максимальный рабочий уклон	X – 1,5°/Y – 3°	X – 1,5°/Y – 3°
Ходовая скорость (в сложенном состоянии)	4,0 км/ч	2,50 мили/ч
Ходовая скорость (в поднятом состоянии)	1,1 км/ч	0,70 мили/ч
Скорость подъема/опускания	23/25 с	23/25 с

Масса

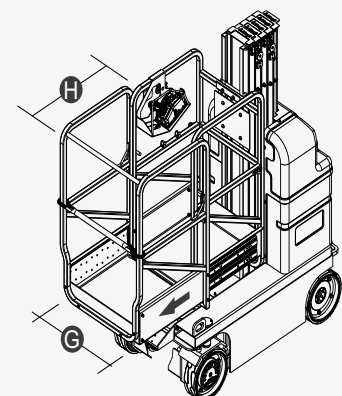
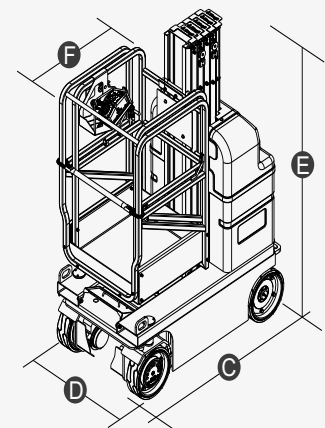
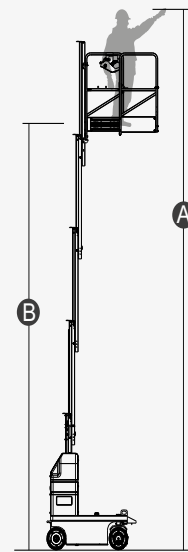
Масса	1285 кг	2832 фунта
-------	---------	------------

Источник энергии

Аккумуляторная батарея	2 × 12 В/115 А·ч	2 × 12 В/115 А·ч
Зарядное устройство	24 В/15 А	24 В/15 А
Ходовой двигатель	2 × 24 В постоянного тока/1,0 кВт	2 × 24 В постоянного тока/1,0 кВт
Подъемный двигатель	24 В постоянного тока/2,0 кВт	2 × 24 В постоянного тока/1,0 кВт



ЭЛЕКТРО



ОСОБЕННОСТИ

Стандартные элементы

- Управление с помощью пропорциональных джойстиков
- Самоблокирующиеся дверцы
- Односторонняя выдвижная площадка платформы
- Возможность перемещения в полностью поднятом состоянии
- Шины, не оставляющие следов
- Два ведущих колеса
- Два управляемых колеса
- Автоматическая тормозная система
- Система аварийного опускания
- Система, исключающая разрыв трубопроводов
- Система диагностики неисправностей
- Сигнализация наклона
- Сигнализация при любом перемещении
- Звуковой сигнал
- Счетчик моточасов
- Стандартные проемы под вилы погрузчика для транспортировки
- Система защищенной зарядки
- Проблесковый маячок
- Автоматическая защита от выбоин
- Активация ходового привода
- Индикатор зарядки
- Механическое отпускание тормозов
- Точка крепления страховочного фала
- Проушины для крепления оттяжек и подъемных строп
- Система контроля нагрузки на платформу
- Кнопка аварийного останова



По вопросам продаж и поддержки обращайтесь:

Алматы (7273)495-231
Ангарск (3955)60-70-56
Архангельск (8182)63-90-72
Астрахань (8512)99-46-04
Барнаул (3852)73-04-60
Белгород (4722)40-23-64
Благовещенск (4162)22-76-07
Брянск (4832)59-03-52
Владивосток (423)249-28-31
Владикавказ (8672)28-90-48
Владимир (4922)49-43-18
Волгоград (844)278-03-48
Вологда (8172)26-4159
Воронеж (473)204-51-73
Екатеринбург (343)384-55-89
Иваново (4932)77-34-06
Ижевск (3412)26-03-58
Иркутск (395)279-98-46
Казань (843)206-01-48

Калининград (4012)72-03-81
Калуга (4842)92-23-67
Кемерово (3842)65-04-62
Киров (8332)68-02-04
Коломна (4966)23-41-49
Кострома (4942)77-07-48
Краснодар (861)203-40-90
Красноярск (391)204-63-61
Курск (4712)77-13-04
Курган (3522)50-90-47
Липецк (4742)52-20-81
Магнитогорск (3519)55-03-13
Москва (495)268-04-70
Мурманск (8152)59-64-93
Набережные Челны (8552)20-53-41
Нижний Новгород (831)429-08-12
Новокузнецк (3843)20-46-81
Ноябрьск (3496)41-32-12
Новосибирск (383)227-86-73

Омск (3812)21-46-40
Орел (4862)44-53-42
Оренбург (3532)37-68-04
Пенза (8412)22-31-16
Петрозаводск (8142)55-98-37
Псков (8112)59-10-37
Пермь (342)205-81-47
Ростов-на-Дону (863)308-18-15
Рязань (4912)46-61-64
Самара (846)206-03-16
Саранск (8342)22-96-24
Санкт-Петербург (812)309-46-40
Саратов (845)249-38-78
Севастополь (8692)22-31-93
Симферополь (3652)67-13-56
Смоленск (4812)29-41-54
Сочи (862)225-72-31
Ставрополь (8652)20-65-13
Сургут (3462)77-98-35

Сыктывкар (8212)25-95-17
Тамбов (4752)50-40-97
Тверь (4822)63-31-35
Тольятти (8482)63-91-07
Томск (3822)98-41-53
Тула (4872)33-79-87
Тюмень (3452)66-21-18
Ульяновск (8422)24-23-59
Улан-Удэ (3012)59-97-51
Уфа (347)229-48-12
Хабаровск (4212)92-98-04
Чебоксары (8352)28-53-07
Челябинск (351)202-03-61
Череповец (8202)49-02-64
Чита (3022)38-34-83
Якутск (4112)23-90-97
Ярославль (4852)69-52-93

Россия +7(495)268-04-70

Казахстан +7(7172)727-132

Киргизия +996(312)96-26-47

Адрес: <https://dingli.nt-rt.ru/> || эл.почта: dgk@nt-rt.ru