

Телескопические подъемники

BT16CHRT

Технические характеристики

По вопросам продаж и поддержки обращайтесь:

Алматы (7273)495-231
Ангарск (3955)60-70-56
Архангельск (8182)63-90-72
Астрахань (8512)99-46-04
Барнаул (3852)73-04-60
Белгород (4722)40-23-64
Благовещенск (4162)22-76-07
Брянск (4832)59-03-52
Владивосток (423)249-28-31
Владикавказ (8672)28-90-48
Владимир (4922)49-43-18
Волгоград (844)278-03-48
Вологда (8172)26-4159
Воронеж (473)204-51-73
Екатеринбург (343)384-55-89
Иваново (4932)77-34-06
Ижевск (3412)26-03-58
Иркутск (395)279-98-46
Казань (843)206-01-48

Калининград (4012)72-03-81
Калуга (4842)92-23-67
Кемерово (3842)65-04-62
Киров (8332)68-02-04
Коломна (4966)23-41-49
Кострома (4942)77-07-48
Краснодар (861)203-40-90
Красноярск (391)204-63-61
Курск (4712)77-13-04
Курган (3522)50-90-47
Липецк (4742)52-20-81
Магнитогорск (3519)55-03-13
Москва (495)268-04-70
Мурманск (8152)59-64-93
Набережные Челны (8552)20-53-41
Нижний Новгород (831)429-08-12
Новокузнецк (3843)20-46-81
Ноябрьск (3496)41-32-12
Новосибирск (383)227-86-73

Омск (3812)21-46-40
Орел (4862)44-53-42
Оренбург (3532)37-68-04
Пенза (8412)22-31-16
Петрозаводск (8142)55-98-37
Псков (8112)59-10-37
Пермь (342)205-81-47
Ростов-на-Дону (863)308-18-15
Рязань (4912)46-61-64
Самара (846)206-03-16
Саранск (8342)22-96-24
Санкт-Петербург (812)309-46-40
Саратов (845)249-38-78
Севастополь (8692)22-31-93
Симферополь (3652)67-13-56
Смоленск (4812)29-41-54
Сочи (862)225-72-31
Ставрополь (8652)20-65-13
Сургут (3462)77-98-35

Сыктывкар (8212)25-95-17
Тамбов (4752)50-40-97
Тверь (4822)63-31-35
Тольятти (8482)63-91-07
Томск (3822)98-41-53
Тула (4872)33-79-87
Тюмень (3452)66-21-18
Ульяновск (8422)24-23-59
Улан-Удэ (3012)59-97-51
Уфа (347)229-48-12
Хабаровск (4212)92-98-04
Чебоксары (8352)28-53-07
Челябинск (351)202-03-61
Череповец (8202)49-02-64
Чита (3022)38-34-83
Якутск (4112)23-90-97
Ярославль (4852)69-52-93

Россия +7(495)268-04-70

Казахстан +7(7172)727-132

Киргизия +996(312)96-26-47

Адрес: <https://dingli.nt-rt.ru/> || эл.почта: dgk@nt-rt.ru

ТЕХНИЧЕСКИЕ ХАРАКТЕРИСТИКИ

Размер	Метрическая система мер	Британская система мер
Максимальная рабочая высота	16,22 м	53 фута 3 дюйма
Максимальная высота платформы	14,22 м	46 футов 8 дюймов
Максимальный рабочий диапазон (+0,6 м)	9,40 м	30 футов 10 дюймов
Максимальный диапазон платформы	8,80 м	28 футов 10 дюймов
Габаритная длина (в сложенном состоянии) A	7,37 м	24 фута 2 дюйма
Габаритная длина (в транспортном состоянии)	5,49 м	18 футов
Габаритная ширина (в сложенном состоянии) B	2,33 м	7 футов 8 дюймов
Габаритная высота (в сложенном состоянии) C	2,49 м	8 футов 2 дюйма
Габаритная высота (в транспортном состоянии)	2,60 м	8 футов 6 дюймов
Размеры платформы (длина × ширина)	1,83 × 0,79 м	6 футов × 2 фута 7 дюймов
Занос поворотной платформы	1,24 м	4 фута 1 дюйм
Дорожный просвет D	0,31 м	1 фут
Колесная база E	2,30 м	7 футов 7 дюймов
Радиус поворота (по внутреннему/наружному колесу)	2,92/4,49 м	9 футов 7 дюймов/ 14 футов 9 дюймов
Шины	315/55 D20	315/55 D20

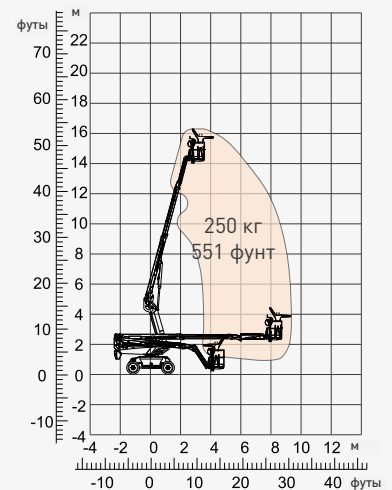
Рабочие характеристики		
Безопасная рабочая нагрузка	250 кг	551 фунт
Максимальное количество людей	2	2
Преодолеваемый уклон	40 %	40 %
Ходовая скорость (в сложенном состоянии)	6,0 км/ч	3,7 мили/ч
Ходовая скорость (в поднятом состоянии)	1,1 км/ч	0,7 мили/ч
Максимальный рабочий уклон	X – 5°/Y – 5°	X – 5°/Y – 5°
Поворот башни	360°, полный круг	360°, полный круг
Поворот платформы	180°	180°
Перемещение гуська	132°	132°

Масса		
Общая масса	6130 кг	13 514 фунтов

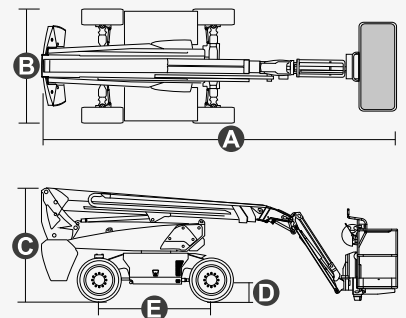
Источник энергии		
Дизельный двигатель	FIRMAN AN 192F/7,6 кВт	FIRMAN AN 192F/7,6 кВт
Аккумуляторная батарея	48 В/320 А·ч	48 В/320 А·ч
Зарядное устройство	48 В постоянного тока/ 60 А	48 В постоянного тока/ 60 А
Ходовой двигатель	34 В переменного тока/ 9 кВт	34 В переменного тока/ 9 кВт
Подъемный двигатель	34 В переменного тока/ 13 кВт	34 В переменного тока/ 13 кВт
Топливный бак	30 л	7,9 галлона
Гидравлический бак	145 л	38 галлонов



ГИБРИД



Диапазон перемещения



ОСОБЕННОСТИ

Стандартные элементы

- Гусек 1,50 м (4 фута 11 дюймов)
- Передний качающийся мост
- Два управляемых колеса
- Четыре ведущих колеса
- Самовыравнивающаяся платформа
- Поворот платформы на 180° влево и вправо
- Управление с помощью пропорциональных джойстиков
- Клавишное рулевое управление
- Активация ходового привода
- Шнур питания переменного тока для платформы
- Сигнализация наклона
- Сигнализация спуска
- Проблесковый маячок
- Звуковой сигнал
- Счетчик моточасов
- Специальный встроенный ведущий мост для строительной техники
- Вращение поворотной платформы на 360° без перерыва
- Полный привод с максимальной тягой
- Система контроля нагрузки на платформу
- Система диагностики неисправностей
- Система защиты оператора от сдавливания
- Комплекты для тяжелых условий работы
- Вспомогательное питание 12 В постоянного тока
- Аккумуляторная батарея 320 А·ч/48 В
- Ходовой двигатель 9 кВт, 4834 об/мин
- Подъемный двигатель 13 кВт, 1855 об/мин



Складная стрела (BA)



Рабочая высота 16 м



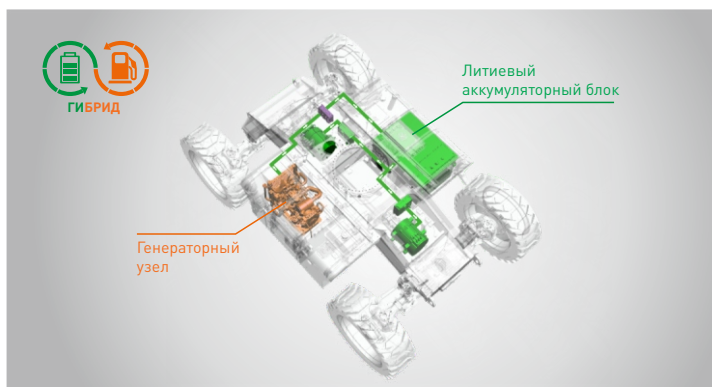
Гусек



Гибридные машины (H)



Пересеченная местность (RT)



Сверхдлительный ресурс гибридной системы (30 дней)

По вопросам продаж и поддержки обращайтесь:

Алматы (7273)495-231
Ангарск (3955)60-70-56
Архангельск (8182)63-90-72
Астрахань (8512)99-46-04
Барнаул (3852)73-04-60
Белгород (4722)40-23-64
Благовещенск (4162)22-76-07
Брянск (4832)59-03-52
Владивосток (423)249-28-31
Владикавказ (8672)28-90-48
Владимир (4922)49-43-18
Волгоград (844)278-03-48
Вологда (8172)26-4159
Воронеж (473)204-51-73
Екатеринбург (343)384-55-89
Иваново (4932)77-34-06
Ижевск (3412)26-03-58
Иркутск (395)279-98-46
Казань (843)206-01-48

Калининград (4012)72-03-81
Калуга (4842)92-23-67
Кемерово (3842)65-04-62
Киров (8332)68-02-04
Коломна (4966)23-41-49
Кострома (4942)77-07-48
Краснодар (861)203-40-90
Красноярск (391)204-63-61
Курск (4712)77-13-04
Курган (3522)50-90-47
Липецк (4742)52-20-81
Магнитогорск (3519)55-03-13
Москва (495)268-04-70
Мурманск (8152)59-64-93
Набережные Челны (8552)20-53-41
Нижний Новгород (831)429-08-12
Новокузнецк (3843)20-46-81
Ноябрьск (3496)41-32-12
Новосибирск (383)227-86-73

Омск (3812)21-46-40
Орел (4862)44-53-42
Оренбург (3532)37-68-04
Пенза (8412)22-31-16
Петрозаводск (8142)55-98-37
Псков (8112)59-10-37
Пермь (342)205-81-47
Ростов-на-Дону (863)308-18-15
Рязань (4912)46-61-64
Самара (846)206-03-16
Саранск (8342)22-96-24
Санкт-Петербург (812)309-46-40
Саратов (845)249-38-78
Севастополь (8692)22-31-93
Симферополь (3652)67-13-56
Смоленск (4812)29-41-54
Сочи (862)225-72-31
Ставрополь (8652)20-65-13
Сургут (3462)77-98-35

Сыктывкар (8212)25-95-17
Тамбов (4752)50-40-97
Тверь (4822)63-31-35
Тольятти (8482)63-91-07
Томск (3822)98-41-53
Тула (4872)33-79-87
Тюмень (3452)66-21-18
Ульяновск (8422)24-23-59
Улан-Удэ (3012)59-97-51
Уфа (347)229-48-12
Хабаровск (4212)92-98-04
Чебоксары (8352)28-53-07
Челябинск (351)202-03-61
Череповец (8202)49-02-64
Чита (3022)38-34-83
Якутск (4112)23-90-97
Ярославль (4852)69-52-93

Россия +7(495)268-04-70

Казахстан +7(7172)727-132

Киргизия +996(312)96-26-47

Адрес: <https://dingli.nt-rt.ru/> || эл.почта: dgk@nt-rt.ru